

KEL-BES-S Dzielona dławnica kablowa szczotkowa

do przeprowadzania przewodów, gwint M32 / M50



RoHS
compliant



Made in
Germany

Do okrągłych otworów metrycznych M32 / M50 icotek oferuje dzielony dławik kablowy z listwami szczotkowymi okrągłymi KEL-BES-S. Można go albo zatrzasnąć bezpośrednio w wycięciu, albo przykręcić nakrętką zabezpieczającą, która wchodzi w skład przesyłki.

Dzielone dławiki kablowe z listwami szczotkowymi KEL-BES-S są odpowiednie do prowadzenia kabli do szaf serwerowych, paneli sterowania i szaf elektrycznych. Ze względu na podzieloną ramę KEL-BES-S może być następnie zainstalowany wokół poprowadzonych kabli.

Specyfikacja

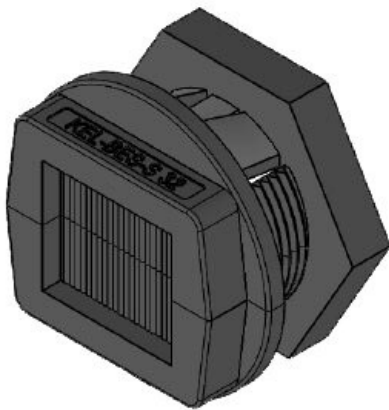
| | |
|--------------------------|---|
| Materiał | Poliwęglan Szczotki: Poliamid |
| Klasa ogniowa | UL94-V0, samogasnący |
| Zakres temperatur | -20 C° do 90 C° |
| Właściwości | Nie zawiera silikonu, Nie zawiera halogenu |
| Opcje montażu | Zaciskane za pomocą przeciwnakrętki, Montowane na zatrask |

Zalety i korzyści

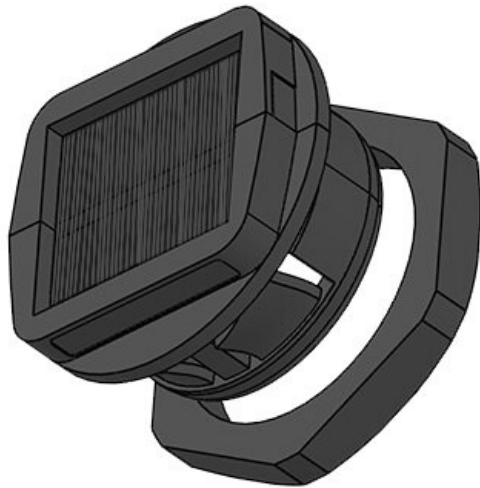
- Bardzo łatwy montaż
- Możliwy montaż na istniejącej instalacji
- Różnorodność zastosowań
- Ochrona przed kurzem i przeciągiem
- Wrażenie estetyczne
- Ochrona krawędzi

Rodzaje i rozmiary produktów

KEL-BES-S 32



| | | | |
|---------------------------|-------------------|--------------------------------|------------------|
| Numer części | 51538 | Gwint | M32 × 1,5 |
| EAN | 4251269318 | Długość gwintu | 20 mm |
| Opak. | 10 | Dla min. grubość ściany | 1 mm |
| Wysokość montażu | 10 mm | Do maksymalnej grubości ściany | 2,5 mm |
| Średnica zewnętrzna | 46 mm | | |
| Rozmiar otworu, metryczny | M32 | | |
| Rozmiar otworu, okrągły | 32,3 mm | | |



| | | | |
|---------------------------|-------------------|--------------------------------|------------------|
| Numer części | 51540 | Gwint | M50 × 1,5 |
| EAN | 4251269318 | Długość gwintu | 20 mm |
| | 306 | | |
| Opak. | 10 | Dla min. grubości ściany | 1 mm |
| Wysokość montażu | 10 mm | Do maksymalnej grubości ściany | 2,5 mm |
| Średnica zewnętrzna | 62,5 mm | | |
| Rozmiar otworu, metryczny | M50 | | |
| Rozmiar otworu, okrągły | 50,4 mm | | |